

Datenblatt AKM 40-05 Tandem

Multizylinder

- wartungsfrei
- anschließbar bei 6 bar, direkt ans bestehende Drucknetz
- konstante Kolbenkraft über gesamte Hublänge

Neben dem aufgeführten Typ sind auf Anfrage auch Sonderausführungen möglich z.B. verlängerte Kolbenstange

Technische Daten

Hub:
5mm

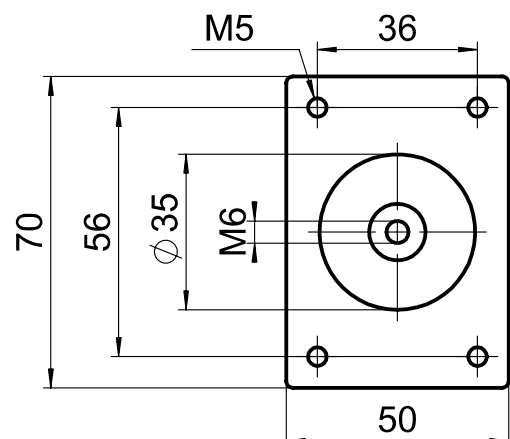
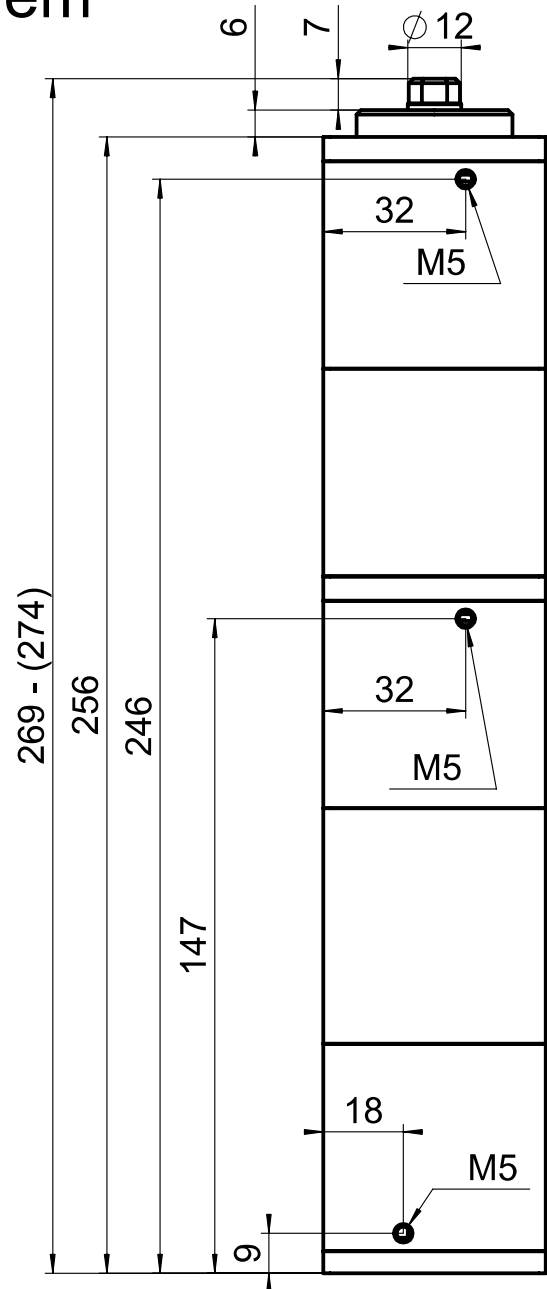
Kräfte:
F ausfahren bei 6 bar =5500N
F einfahren bei 6 bar =2750N

Luftverbrauch / Doppelhub:
0,60 L

Wirkungsweise:
doppelwirkend , auf Druck mit doppelt übersetzter Kolbenkraft, auf Zug mit übersetzter Kolbenkraft
Kolbenstange verdrehgesichert

Medium:
Druckluft, max.6 bar

Einbaulage:
beliebig



Airking-Schmidt-Maschinenbau

Im Geflinse 11
89143 Asch
Tel.:0049 (0) 7344/6131
Fax :0049 (0) 7344/3936
e-mail:schmidt@airking-zyylinder.de
home:www.airking-zyylinder.de