

Datenblatt AK 60-10

Airkingzylinder

- wartungsfrei
- anschließbar bei 6 bar, direkt ans bestehende Drucknetz
- konstante Kolbenkraft über gesamte Hublänge

Neben dem aufgeführten Typ sind auf Anfrage auch Sonderausführungen möglich z.B. verlängerte Kolbenstange

Technische Daten

Hub:
10mm

Kräfte:
F ausfahren bei 6 bar =7460N
F einfahren bei 6 bar =1350N

Luftverbrauch / Doppelhub:
1,14 L

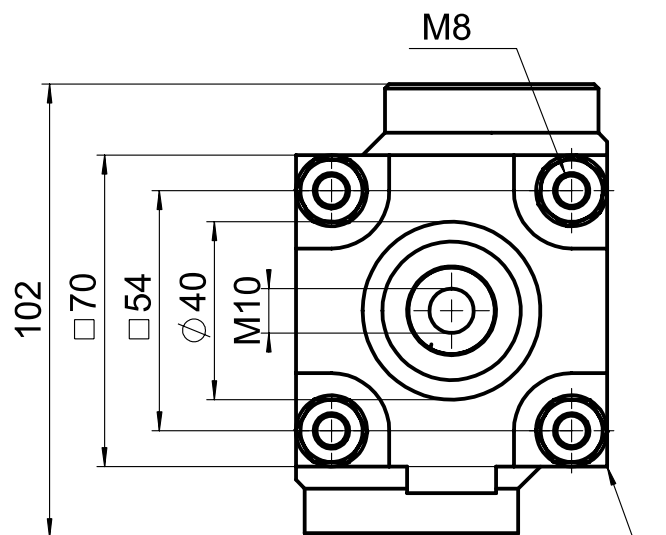
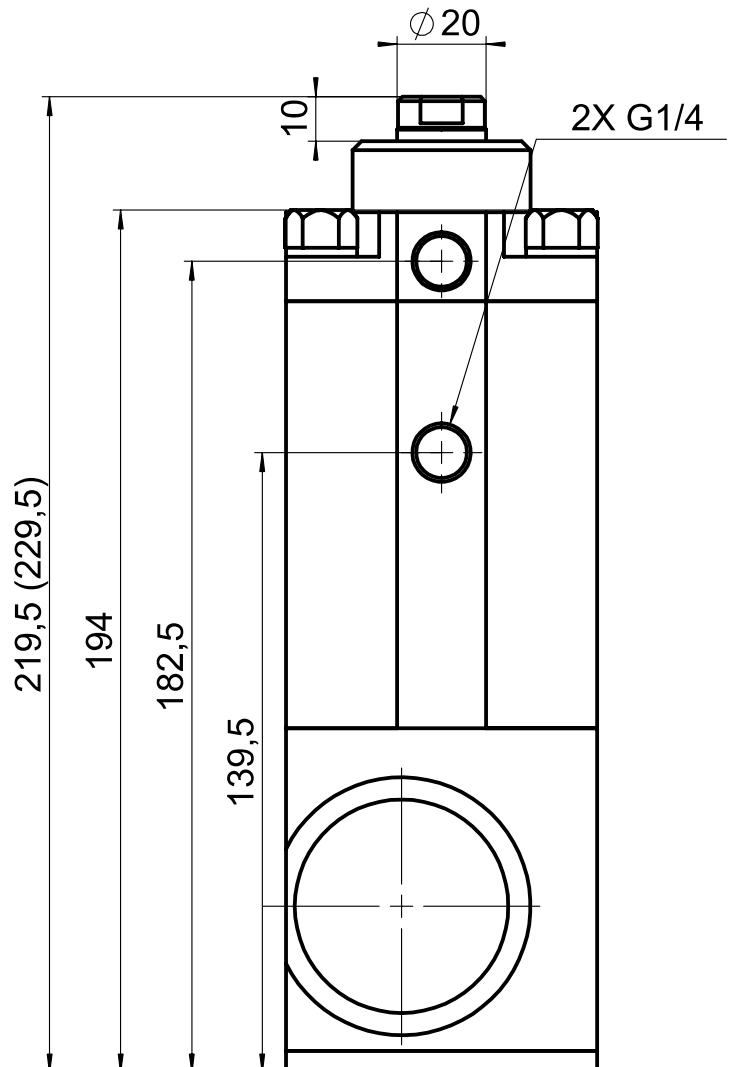
Wirkungsweise:
doppelwirkend, auf Druck mit übersetzter Kolbenkraft, auf Zug mit einfacher Kolbenkraft
Kolbenstange verdrehgesichert

Medium:
Druckluft, max.6 bar

Einbaulage:
beliebig

Airking-Schmidt-Maschinenbau

Im Geflinse 11
89143 Asch
Tel.:0049 (0) 7344/6131
Fax :0049 (0) 7344/3936
e-mail:schmidt@airking-zylinder.de
home:www.airking-zylinder.de



Schiene für Positionsabfrage
optional erhältlich