

## Datenblatt AK 40-05

### Airkingzylinder

- wartungsfrei
- anschließbar bei 6 bar, direkt ans bestehende Drucknetz
- konstante Kolbenkraft über gesamte Hublänge

Neben dem aufgeführten Typ sind auf Anfrage auch Sonderausführungen möglich z.B. verlängerte Kolbenstange

### Technische Daten

**Hub:**  
5mm

**Kräfte:**  
F ausfahren bei 6 bar =3050N  
F einfahren bei 6 bar =500N

**Luftverbrauch / Doppelhub:**  
0,26 L

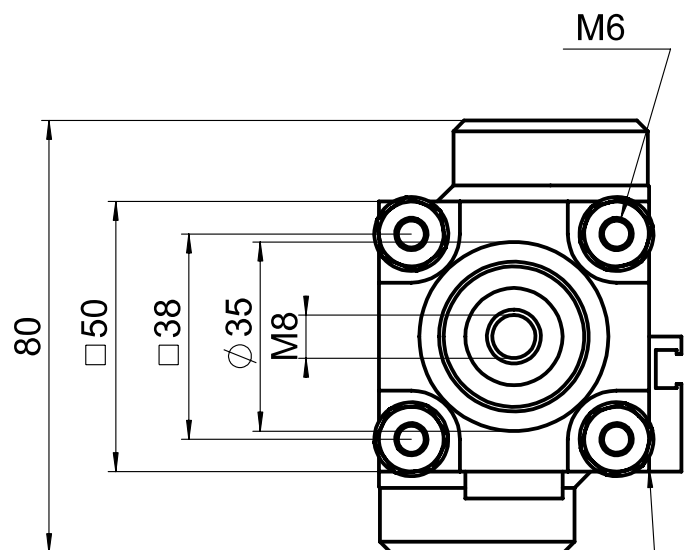
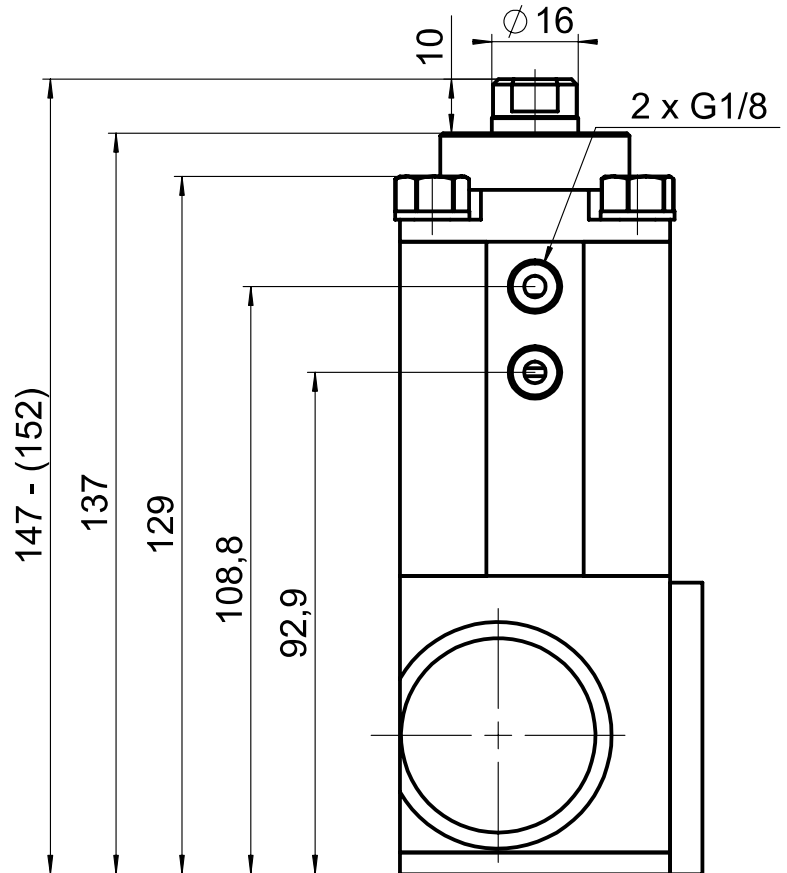
**Wirkungsweise:**  
doppelwirkend , auf Druck mit übersetzter Kolbenkraft , auf Zug mit einfacher Kolbenkraft  
Kolbenstange verdrehgesichert

**Medium:**  
Druckluft, max.6 bar

**Einbaulage:**  
beliebig

### Airking-Schmidt-Maschinenbau

Im Geflinse 11  
89143 Asch  
Tel.:0049 (0) 7344/6131  
Fax :0049 (0) 7344/3936  
e-mail:schmidt@airking-zylinder.de  
home:www.airking-zylinder.de



Schiene für Positionsabfrage  
optional erhältlich